

RMBS SERIES

Chave de bypass manual remota

AGORA DISPONÍVEL COM UMA OPÇÃO
DE TRANSFORMADOR DE ISOLAMENTO

MONOFÁSICA

TRIFÁSICA



AMETEK[®]

SOLIDSTATE CONTROLS
PROPORCIONANDO CONTINUIDADE DE ENERGIA ELÉTRICA

RMBS/RMBS-T

Chave de bypass manual remota com transformador de isolamento opcional

MONOFÁSICA 3 - 100 kVA

MONOFÁSICA 10 - 100 kVA



A chave de bypass manual remota RMBS Series da Solidstate Controls é uma chave de 3 posições que permite a isolamento completa de um UPS ou inversor para realizar manutenções de rotina ou emergência no equipamento.

A unidade RMBS-T inclui um transformador de isolamento que isola galvanicamente a fonte bypass. Dependendo do alinhamento e das restrições de espaço de seu equipamento, você pode querer combinar seu transformador com a RMBS para criar uma unidade consolidada e completa.

A carga é temporariamente transferida do inversor (UPS) para a fonte de alimentação CA bypass (alternada). Esta chave make-before-break foi projetada para transferência entre duas fontes sincronizadas, permitindo uma transferência ininterrupta em ambas as direções de modo que não haja interrupção da alimentação elétrica para as cargas conectadas.

- 3 posições: Oferece isolamento completa
- Make-before-break
- Classe industrial
- Compartimento NEMA-1 (IP-20) montado na parede para unidades RMBS ou um gabinete de chão para a unidade RMBS-T
- Indicadores LED de longa vida
- Grande variedade de classificações de corrente e tensão disponíveis
- Transformador de isolamento opcional disponível

Nota: A foto de capa é de uma RMBS-T, a foto de dentro é de uma RMBS

Especificações do RMBS

Número do Modelo	Classificação kVA do UPS	Tensão	Corrente nominal	Classificação de comutação ¹	Dimensões do compartimento A x L x P		Peso		Classificações opcionais de disjuntor
					Polegadas	Milímetros	lb	kg	
RS030MB-12	3	120, 1-FÁSICA	25	50 A	24 x 24 x 10	610 x 610 x 254	85	39	30 A
RS050MB-12	5	120, 1-PH	42	85 A	24 x 24 x 10	610 x 610 x 254	85	39	60 A
RS075MB-12	7,5	120, 1-PH	63	85 A	24 x 24 x 10	610 x 610 x 254	85	39	80 A
RS100MB-12	10	120, 1-FÁSICA	83	130 A	24 x 24 x 10	610 x 610 x 254	85	39	125 A
RS150MB-12	15	120, 1-FÁSICA	125	200 A	28 x 24 x 14	711 x 610 x 356	125	57	175 A
RS200MB-12	20	120, 1-FÁSICA	167	255 A	28 x 24 x 14	711 x 610 x 356	125	57	225 A
RS300MB-12	30	120, 1-FÁSICA	250	400 A	34 x 32 x 15	864 x 813 x 381	150	68	350 A
RS400MB-12	40	120, 1-FÁSICA	333	510 A	34 x 32 x 15	864 x 813 x 381	150	68	500 A
RS500MB-12	50	120, 1-FÁSICA	417	600 A	34 x 32 x 17	864 x 813 x 432	175	80	600 A
RS600MB-12	60	120, 1-FÁSICA	500	765 A	34 x 32 x 17	864 x 813 x 432	175	80	700 A
RS750MB-12	75	120, 1-FÁSICA							
RS1000MB-12	100	120, 1-FÁSICA							
Para mais informações, consulte seu representante de vendas									
2RS030MB-24	3	120/240, Fase dividida	13	50 A	24 x 24 x 10	610 x 610 x 254	85	39	20 A
2RS050MB-24	5	120/240, Fase dividida	21	50 A	24 x 24 x 10	610 x 610 x 254	85	39	30 A
2RS075MB-24	7,5	120/240, Fase dividida	31	50 A	24 x 24 x 10	610 x 610 x 254	85	39	40 A
2RS100MB-24	10	120/240, Fase dividida	42	85 A	24 x 24 x 10	610 x 610 x 254	85	39	60 A
2RS150MB-24	15	120/240, Fase dividida	63	85 A	24 x 24 x 13	610 x 610 x 330	100	45	80 A
2RS200MB-24	20	120/240, Fase dividida	83	130 A	24 x 24 x 13	610 x 610 x 330	100	45	125 A
2RS300MB-24	30	120/240, Fase dividida	125	200 A	28 x 24 x 14	711 x 610 x 356	125	57	175 A
2RS400MB-24	40	120/240, Fase dividida	167	255 A	28 x 24 x 14	711 x 610 x 356	125	57	225 A
2RS500MB-24	50	120/240, Fase dividida	208	400 A	34 x 32 x 15	864 x 813 x 381	150	68	300 A
2RS600MB-24	60	120/240, Fase dividida	250	400 A	34 x 32 x 15	864 x 813 x 381	175	80	350 A
2RS750MB-24	75	120/240, Fase dividida	313	400 A	34 x 32 x 17	864 x 813 x 432	175	80	400 A
2RS1000MB-24	100	120/240, Fase dividida							
Para mais informações, consulte seu representante de vendas									
RS030MB-22	3	220, 1-FÁSICA	14	50 A	24 x 24 x 10	610 x 610 x 254	85	39	20 A
RS050MB-22	5	220, 1-FÁSICA	23	50 A	24 x 24 x 10	610 x 610 x 254	85	39	30 A
RS075MB-22	7,5	220, 1-FÁSICA	34	50 A	24 x 24 x 10	610 x 610 x 254	85	39	50 A
RS100MB-22	10	220, 1-FÁSICA	45	85 A	24 x 24 x 10	610 x 610 x 254	85	39	60 A
RS150MB-22	15	220, 1-FÁSICA	68	85 A	24 x 24 x 10	610 x 610 x 254	85	39	90 A
RS200MB-22	20	220, 1-FÁSICA	91	130 A	24 x 24 x 10	610 x 610 x 254	85	39	125 A
RS300MB-22	30	220, 1-FÁSICA	136	200 A	28 x 24 x 14	711 x 610 x 356	125	57	175 A
RS400MB-22	40	220, 1-FÁSICA	182	255 A	28 x 24 x 14	711 x 610 x 356	125	57	250 A
RS500MB-22	50	220, 1-FÁSICA	227	400 A	34 x 32 x 15	864 x 813 x 381	150	68	300 A
RS600MB-22	60	220, 1-FÁSICA	273	400 A	34 x 32 x 15	864 x 813 x 381	175	80	350 A
RS750MB-22	75	220, 1-FÁSICA	341	510 A	34 x 32 x 15	864 x 813 x 381	175	80	500 A
RS1000MB-22	100	220, 1-FÁSICA	455	600 A	34 x 32 x 17	864 x 813 x 432	175	80	600 A
3RS100MB-20	10	208, 120, 3-FÁSICA	28	50 A	24 x 24 x 13	610 x 610 x 330	100	45	40 A
3RS150MB-20	15	208, 120, 3-FÁSICA	42	85 A	24 x 24 x 13	610 x 610 x 330	100	45	60 A
3RS200MB-20	20	208, 120, 3-FÁSICA	56	85 A	24 x 24 x 13	610 x 610 x 330	100	45	70 A
3RS300MB-20	30	208, 120, 3-FÁSICA	83	130 A	24 x 24 x 13	610 x 610 x 330	100	45	125 A
3RS400MB-20	40	208, 120, 3-FÁSICA	111	200 A	24 x 24 x 14	610 x 610 x 356	105	48	150 A
3RS500MB-20	50	208, 120, 3-FÁSICA	139	200 A	28 x 24 x 14	711 x 610 x 356	125	57	175 A
3RS600MB-20	60	208, 120, 3-FÁSICA	167	255 A	28 x 24 x 14	711 x 610 x 356	125	57	225 A
3RS750MB-20	75	208, 120, 3-FÁSICA	208	400 A	34 x 32 x 17 ²	864 x 813 x 432	175	80	300 A
3RS800MB-20	80	208/120, 3-FÁSICA	222	400 A	34 x 32 x 17 ²	864 x 813 x 432	175	80	300 A
3RS1000MB-20	100	208, 120, 3-FÁSICA	278	400 A	34 x 32 x 17 ²	864 x 813 x 432	175	80	350 A
3RS100MB-38	10	380, 220, 3-FÁSICA	15	50 A	24 x 24 x 13	610 x 610 x 330	100	45	20 A
3RS150MB-38	15	380, 220, 3-FÁSICA	23	50 A	24 x 24 x 13	610 x 610 x 330	100	45	30 A
3RS200MB-38	20	380, 220, 3-FÁSICA	30	50 A	24 x 24 x 13	610 x 610 x 330	100	45	40 A
3RS300MB-38	30	380, 220, 3-FÁSICA	46	85 A	24 x 24 x 13	610 x 610 x 330	100	45	60 A
3RS400MB-38	40	380, 220, 3-FÁSICA	61	85 A	24 x 24 x 13	610 x 610 x 330	100	45	80 A
3RS500MB-38	50	380, 220, 3-FÁSICA	76	130 A	24 x 24 x 13	610 x 610 x 330	100	45	100 A
3RS600MB-38	60	380, 220, 3-FÁSICA	91	130 A	24 x 24 x 13	610 x 610 x 330	100	45	125 A
3RS750MB-38	75	380, 220, 3-FÁSICA	114	200 A	24 x 24 x 14	610 x 610 x 356	105	48	150 A
3RS800MB-38	80	380/220, 3-FÁSICA	122	200 A	24 x 24 x 24	610 x 610 x 356	105	48	175 A
3RS1000MB-38	100	380, 220, 3-FÁSICA	152	200 A	28 x 24 x 14	711 x 610 x 356	125	57	200 A
3RS100MB-48	10	480, 277, 3-FÁSICA	12	50 A	24 x 24 x 13	610 x 610 x 330	100	45	20 A
3RS150MB-48	15	480, 277, 3-FÁSICA	18	50 A	24 x 24 x 13	610 x 610 x 330	100	45	25 A
3RS200MB-48	20	480, 277, 3-FÁSICA	24	50 A	24 x 24 x 13	610 x 610 x 330	100	45	35 A
3RS300MB-48	30	480, 277, 3-FÁSICA	36	50 A	24 x 24 x 13	610 x 610 x 330	100	45	50 A
3RS400MB-48	40	480, 277, 3-FÁSICA	48	85 A	24 x 24 x 13	610 x 610 x 330	100	45	70 A
3RS500MB-48	50	480, 277, 3-FÁSICA	60	85 A	24 x 24 x 13	610 x 610 x 330	100	45	80 A
3RS600MB-48	60	480, 277, 3-FÁSICA	72	130 A	24 x 24 x 13	610 x 610 x 330	100	45	100 A
3RS750MB-48	75	480, 277, 3-FÁSICA	90	130 A	24 x 24 x 13	610 x 610 x 330	100	45	125 A
3RS800MB-48	80	480/277, 3-FÁSICA	97	130 A	24 x 24 x 13	610 x 610 x 330	100	45	125 A
3RS1000MB-48	100	480, 277, 3-FÁSICA	120	200 A	28 x 24 x 14	711 x 609 x 356	125	57	175 A

Especificações do RMBS-T

Número do Modelo	Tamanho de kVA	Tensão de Entrada	Tensão de Saída	Peso	
				lb	kg
RST030MB	3 kVA	208, 480, 600	120	765	347
RST050MB	5 kVA	208, 480, 600	120	760	345
RST075MB	7,5 kVA	208, 480, 600	120	760	345
RST100MB	10 kVA	208, 480, 600	120	760	345
RST150MB	15 kVA	208, 480, 600	120	760	345
RST200MB	20 kVA	208, 480, 600	120	850	386
RST300MB	30 kVA	208, 480, 600	120	955	433
RST400MB	40 kVA	208, 480, 600	120	1050	476
RST500MB	50 kVA	208, 480, 600	120	1050	476
RST600MB	60 kVA	208, 480, 600	120	1170	531
RST750MB	75 kVA	208, 480, 600	120	1200	544
RST800MB	80 kVA	208, 480, 600	120	1325	601
RST1000MB	100 kVA	208, 480, 600	120	1325	601
3RST100MB	10 kVA	208, 480, 600	208, 480	770	349
3RST150MB	15 kVA	208, 480, 600	208, 480	770	349
3RST200MB	20 kVA	208, 480, 600	208, 480	770	349
3RST300MB	30 kVA	208, 480, 600	208, 480	850	386
3RST400MB	40 kVA	208, 480, 600	208, 480	1025	465
3RST500MB	50 kVA	208, 480, 600	208, 480	1295	587
3RST600MB	60 kVA	208, 480, 600	208, 480	1295	587
3RST750MB	75 kVA	208, 480, 600	208, 480	1345	610
3RST800MB	80 kVA	208, 480, 600	208, 480	1550	703
3RST1000MB	100 kVA	208, 480, 600	208, 480	1550	703

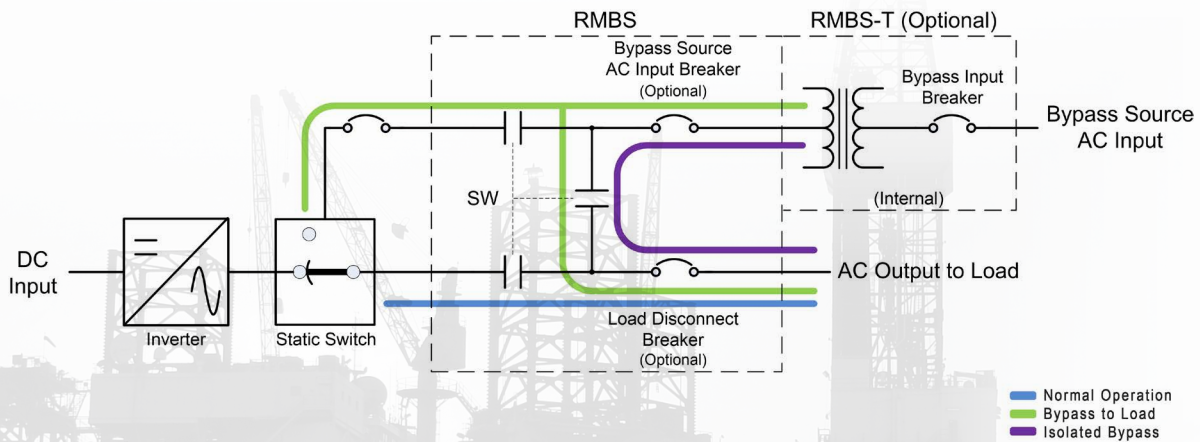
¹Indica U.L. Especificações de

²A profundidade do invólucro é de 20" (50,8 mm) com a adição de um solenoide opcional
Classificação sujeitas a alterações sem aviso prévio
Consulte-nos para tamanhos não listados

Especificações gerais

Características padrão	Características opcionais	(N.º da opção)
<ul style="list-style-type: none"> Compartimento NEMA-1 (IP-20) para montagem em parede para modelos RMBS ou um gabinete para modelos RMBS-T Cinza claro ANSI 61 3 posições para isolamento completo: <ul style="list-style-type: none"> Carga normal alimentada pelo inversor (UPS) Carga (teste) bypass alimentada pela fonte bypass através do RMBS Carga de isolamento alimentada pela rede elétrica, isolando completamente o RMBS ou inversor Indicadores luminosos para: <ul style="list-style-type: none"> Em sincronia Fonte bypass disponível Fonte normal disponível Botão para teste de lâmpada Abertura para entrada superior de cabo - contate-nos para requisitos de entrada inferior (somente RMBS) Conexões de cabos de alimentação feitas em barramentos de cobre, permitindo maior raio de curvatura do cabo Transformador de isolamento (somente RMBS-T) Entrada superior e inferior do gabinete (padrão para os modelos RMBS-T) 	<ul style="list-style-type: none"> Alavanca trancável com cadeado para bloquear a chave em uma posição Intertravamento (eletrônico) com solenoide para evitar operação de comutação se o inversor e a fonte de bypass não estiverem em sincronia Disjuntor de saída¹ Disjuntor de entrada da fonte de bypass¹ Disjuntores trancáveis com cadeado Contatos auxiliares para disjuntores Pacote de indicadores luminosos, inclui: <ul style="list-style-type: none"> Fora de sincronia Comutar fonte normal para carga Comutar bypass para carga Comutar bypass de isolamento Voltímetro com chave seletora para indicar: <ul style="list-style-type: none"> Entrada normal Entrada bypass Tensão de saída CA <p>¹Disjuntores: Disponível em classificações de kAIC altas.</p>	<p>(S800P) (S800L)</p> <p>(18) (95) (93) (145) (90)</p> <p>(89)</p>

Diagrama de uma linha da chave de bypass manual remota



Especificações sujeitas a alterações sem aviso prévio

SEDE MUNDIAL
875 Dearborn Drive
Columbus, Ohio 43085
Tel: +1-614-846-7500
Ligação Gratuita: +1-800-635-7300
Fax: +1-614-885-3990

ESCRITÓRIOS GLOBAIS LOCALIZADOS EM
México Oriente Médio
Ásia-Pacífico Índia
Brasil Argentina

SITE
www.solidstatecontrolsinc.com



E-MAIL
SCI.sales@AMETEK.com

AMETEK[®]
SOLIDSTATE CONTROLS
REV 01/2026

O OBJETIVO DE NOSSO NEGÓCIO É FORNECER CONTINUIDADE DE ALIMENTAÇÃO ELÉTRICA PARA MANTER NEGÓCIOS EM FUNCIONAMENTO. AJUDAMOS NOSSOS CLIENTES A RESOLVER SUAS QUESTÕES ENERGÉTICAS E CRIAMOS RESULTADOS MAIS ECONÔMICOS DE LONGO PRAZO.